



# Burros/Caballetes para herreria plegables

## MATERIALES\*

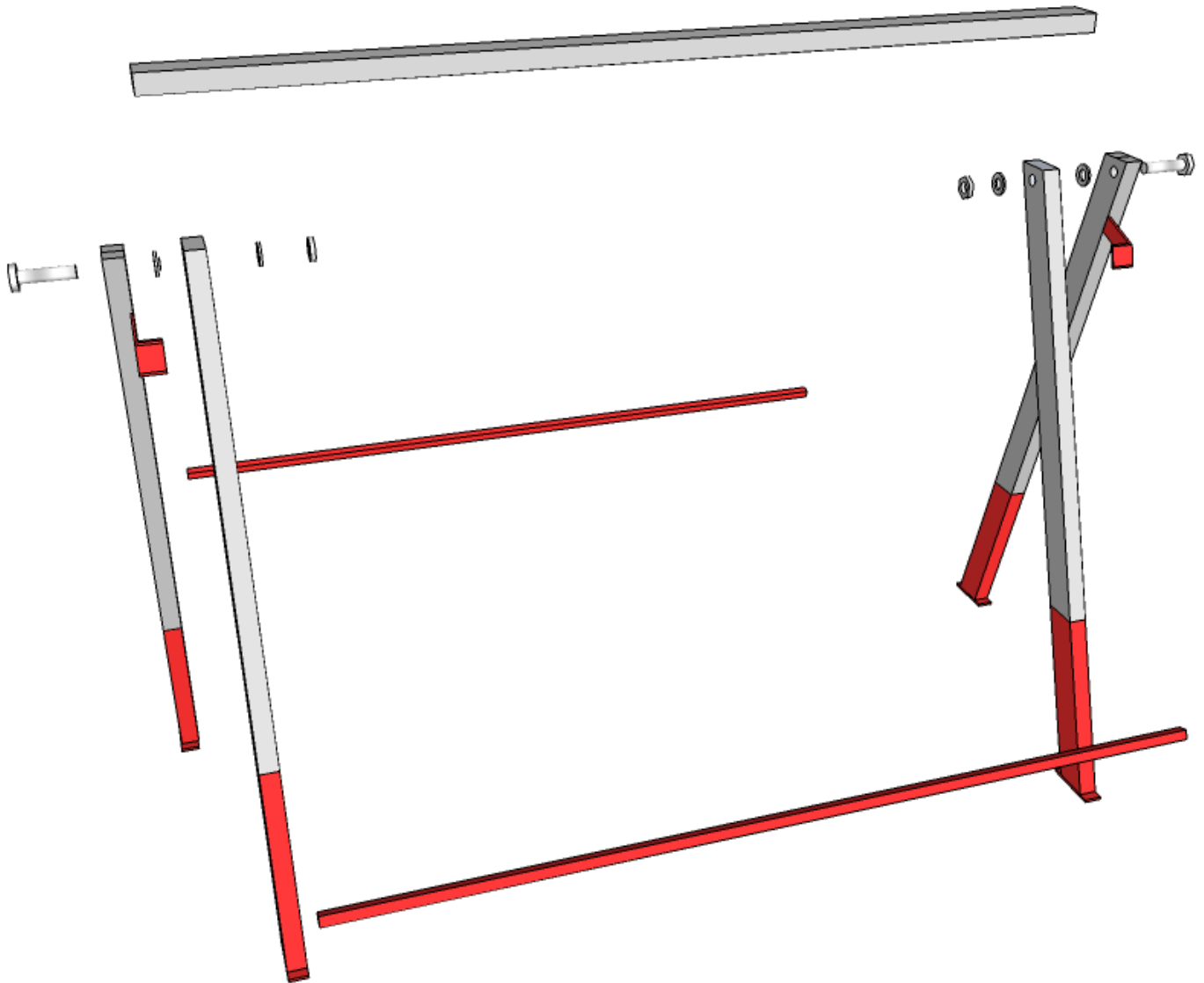
- PTR 2"x1"
- Solera 1" x 1/8"
- Varilla cuadrada de 1/2"
- Resanador para madera
- Tornillos 5/16" x 2 1/2"
- Tuercas 5/16"
- Arandelas o rondanas
- Electrodo 6013 x 3/32" y 1/8'
- Primario anticorrosivo y esmalte al color de tu preferencia

\*La cantidad de material varia de acuerdo al tamaño de tu proyecto

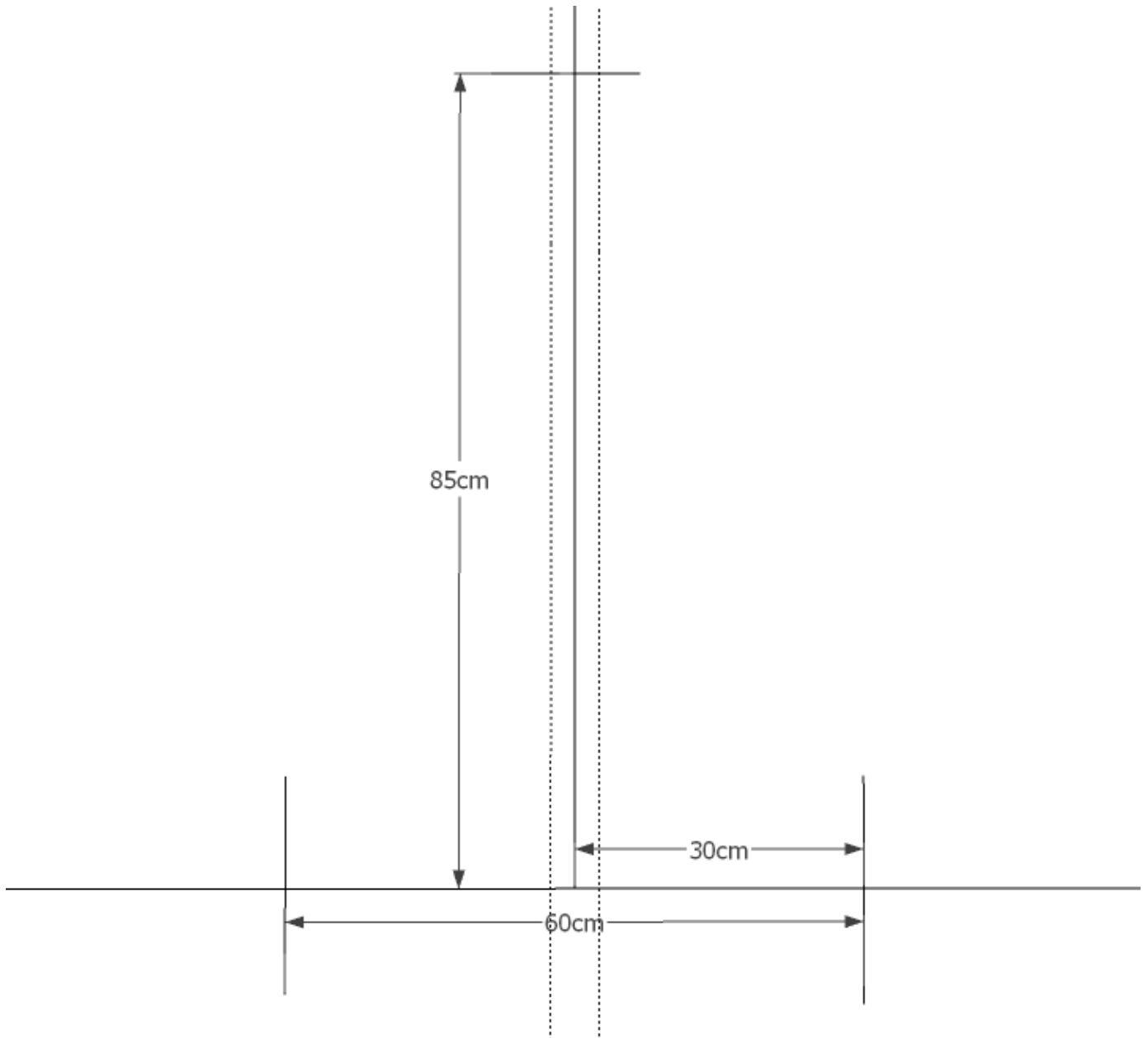
## HERRAMIENTAS BASICAS y de SEGURIDAD

- Flexómetro
- Escuadra
- Esmeril angular
- Taladro
- Prensas y/o Sargentos
- Llaves y/o Dados de 1/2"
- Máquina de soldar
- Brocha
- Guantes largos
- Lentes de seguridad
- Cubre bocas/mascara de pintor
- Careta para soldar
- Peto de carnaza

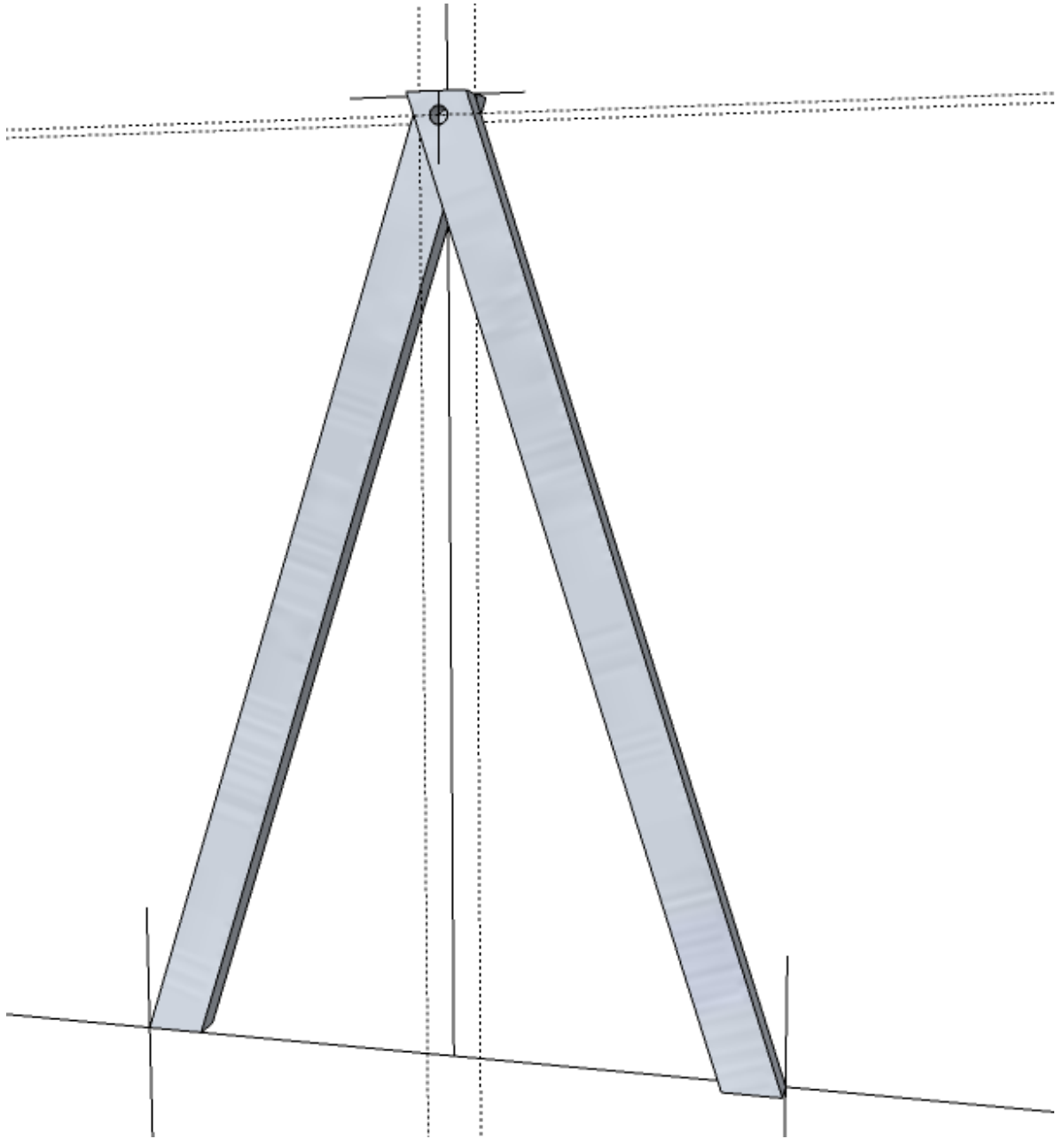
# Despiece



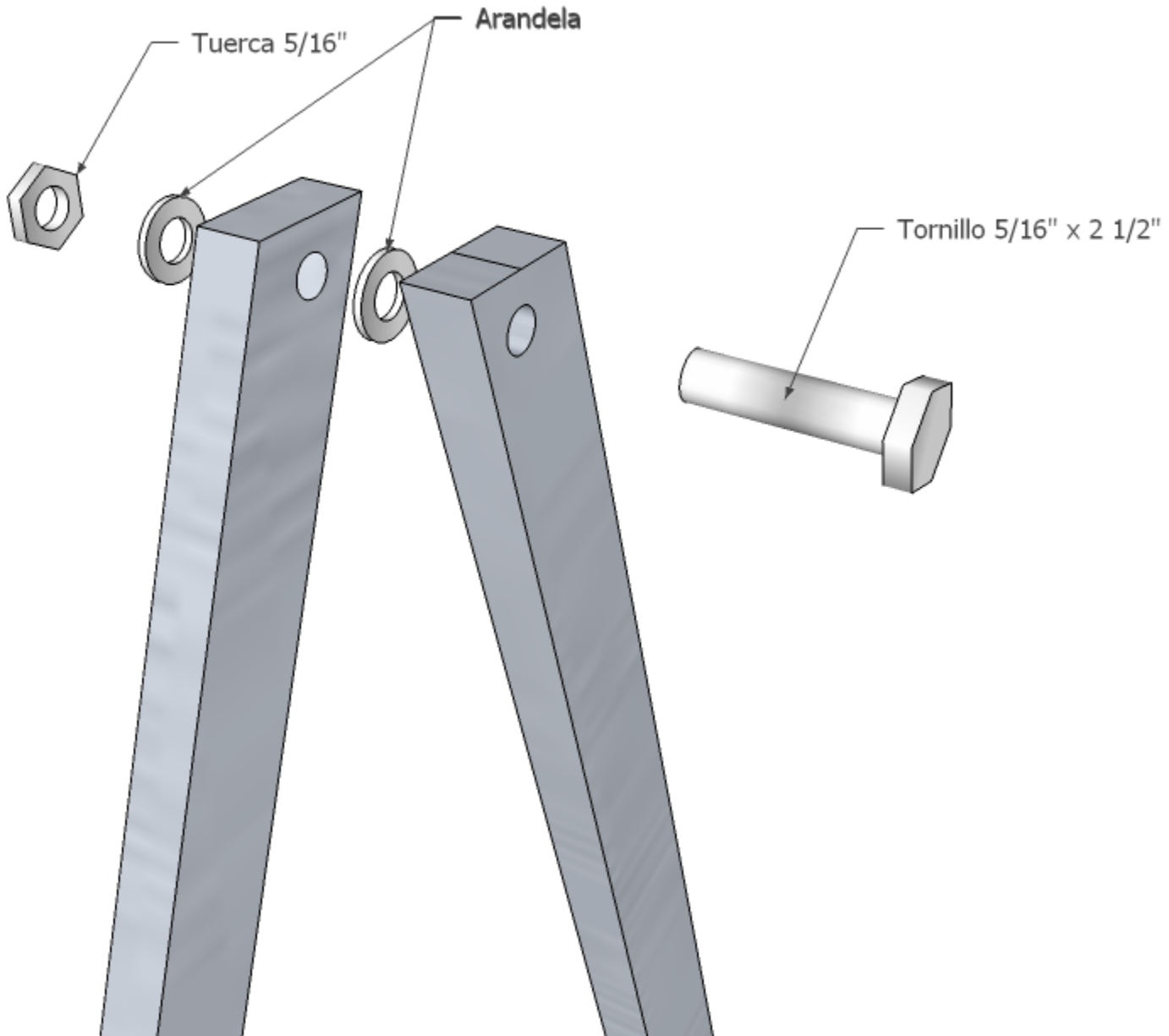
# Primer trazo



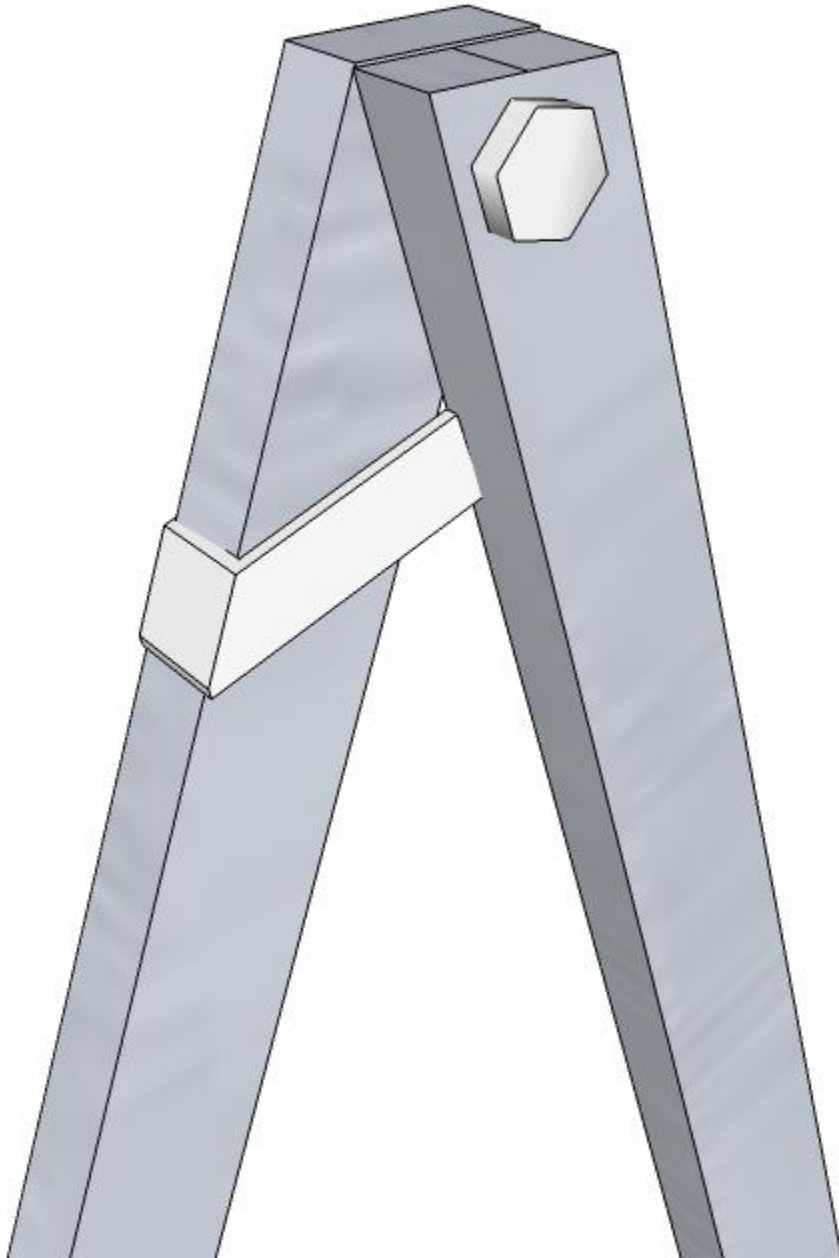
## Trazado de patas



## Ensamble de patas



## Tope de apertura



## Soldar en las patas internas

