



Isla de cocina en MDF

MATERIALES*

- MDF 15mm y 18mm
- Pijas 8 x 1 ¼»
- Pegamento p/madera
- Resanador para madera
- Sellador p/madera Nitrocelulosa
- Lijas p/madera grano 150 y 220
- Laca automotiva para madera
- Barniz brillo directo
- Bisagras bidimensionales
- Correderas
- Jaladeras o Manijas

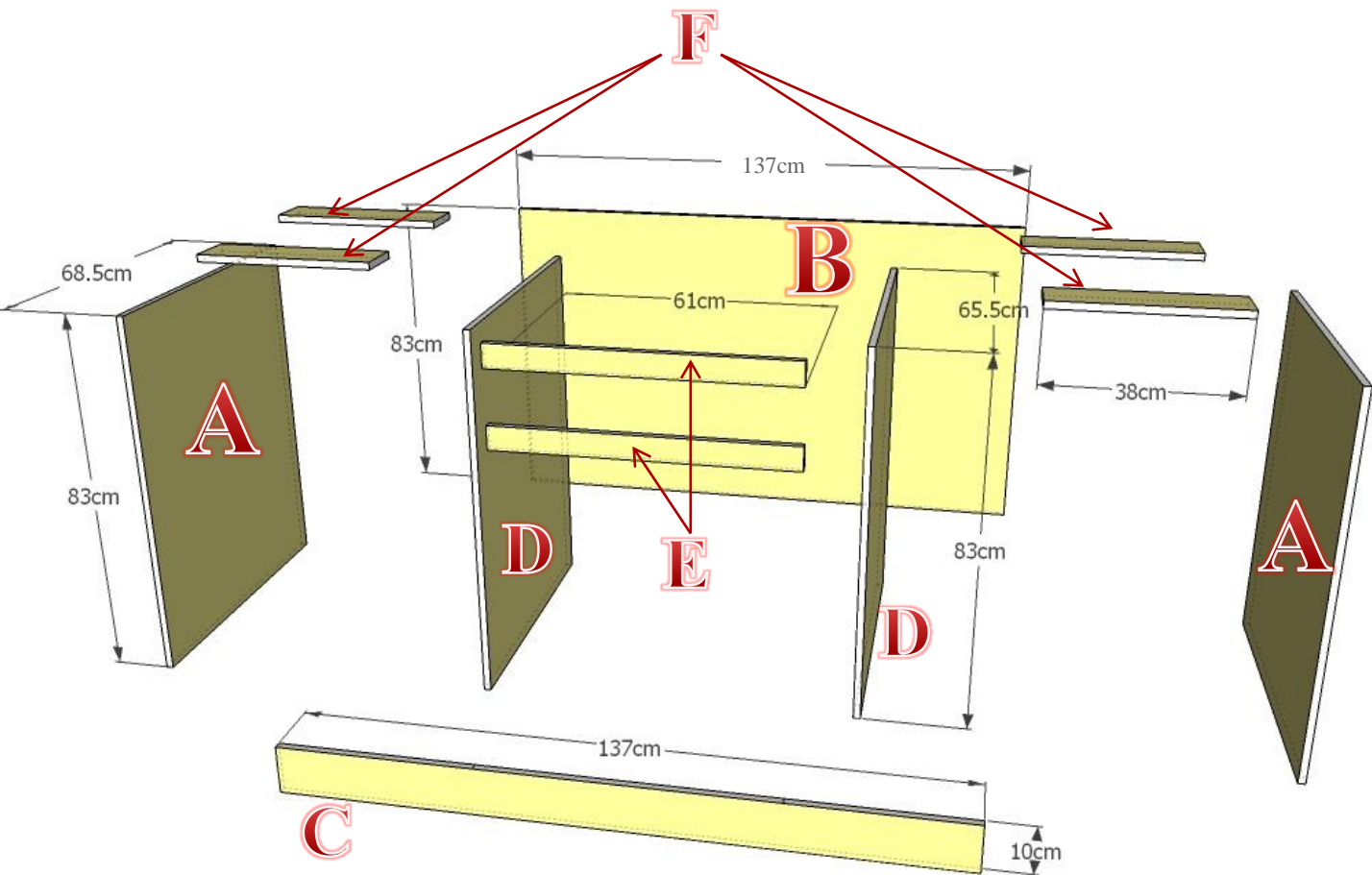
*La cantidad de material Varía de acuerdo al tamaño de tu proyecto

HERRAMIENTAS BASICAS y de SEGURIDAD

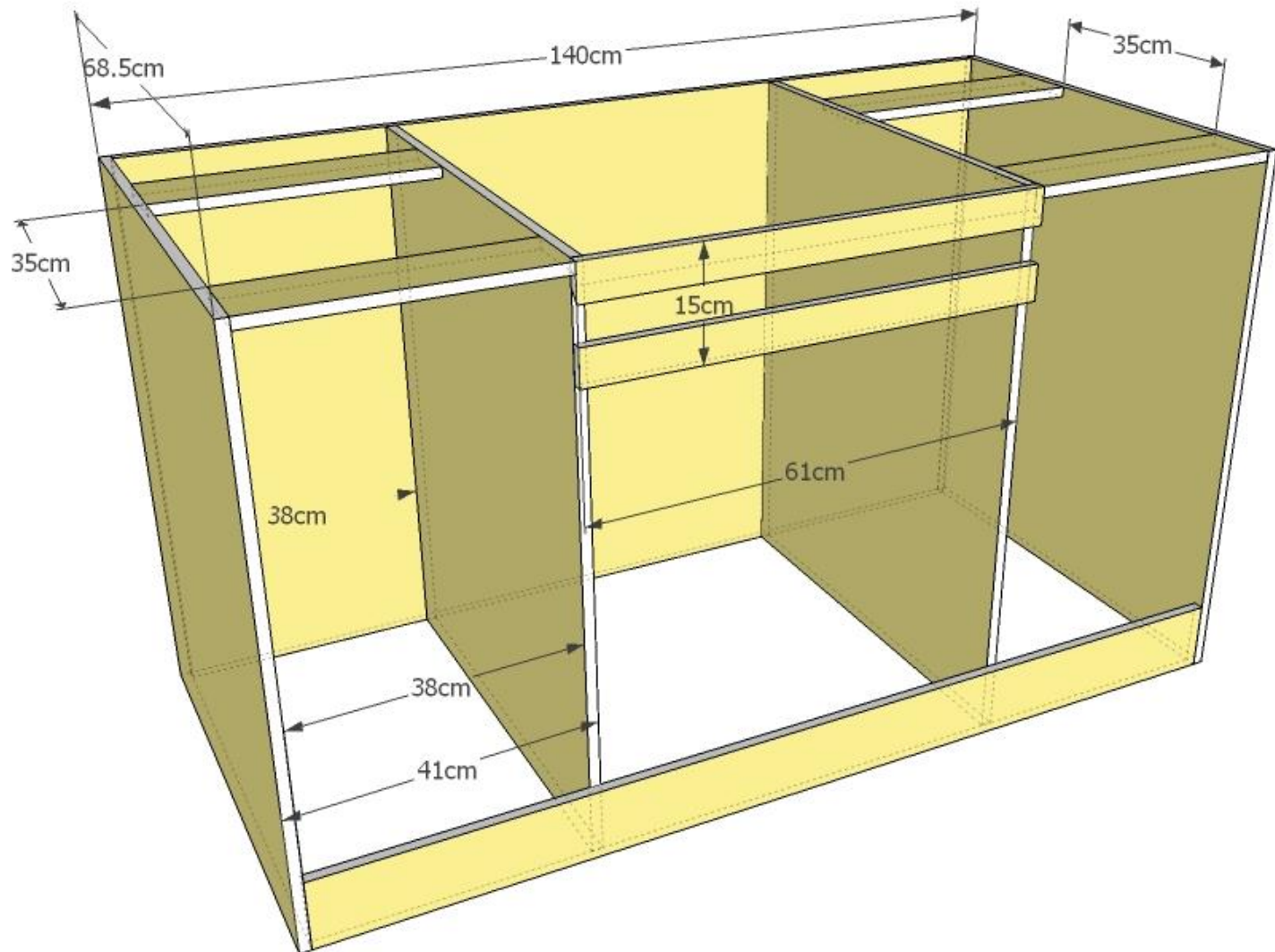
- Flexómetro
- Escuadra
- Desarmador Philips
- Taladro – Atornillador
- Prensas y/o Sargentos
- Sierra Circular
- Sierra Caladora
- Compresor y pistola de aire
- Guantes
- Lentes de seguridad
- Cubre bocas/mascara de pintor

Despiece

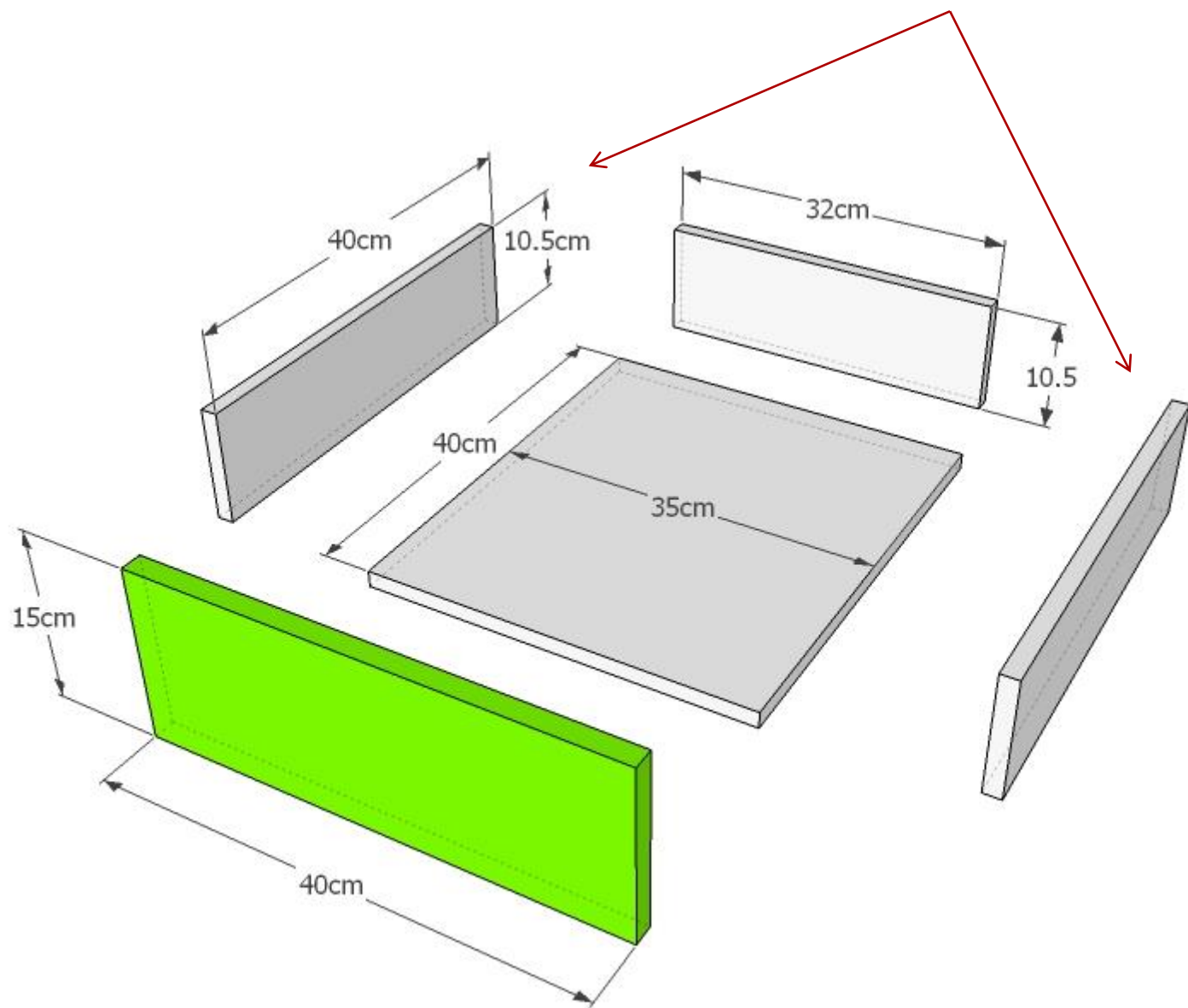
- 2 x A = 83cm x 65cm
- 1 x B = 83cm x 137cm
- 1 x C = 10cm x 137cm
- 2 x D = 83cm x 65.5cm
- 2 x E = 5cm x 61cm
- 4 x F = 10cm x 38cm



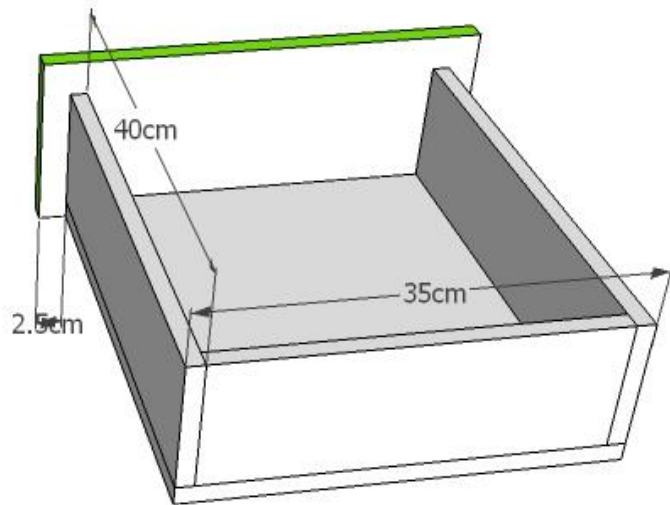
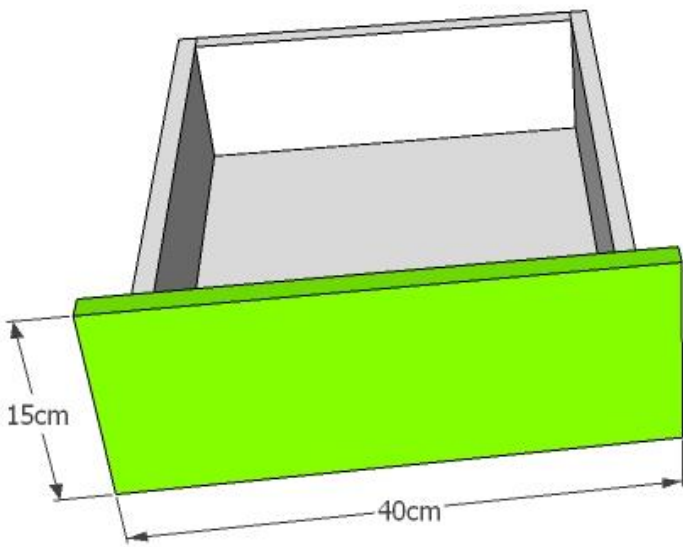
ENSAMBLE



CAJONES



CAJONES



PUERTAS Y FIJO

