

Soporte para lavaplatos

MATERIALES*

- PTR 1» x 1» C-16
- Varilla Cuadrada de ½»
- Solera o platina de 1 1/4» x 1/8
- Electrodo E-6013 x 1/8
- Pintura en aerosol primario
- Pintura en aerosol aluminio
- Thiner
- Estopa

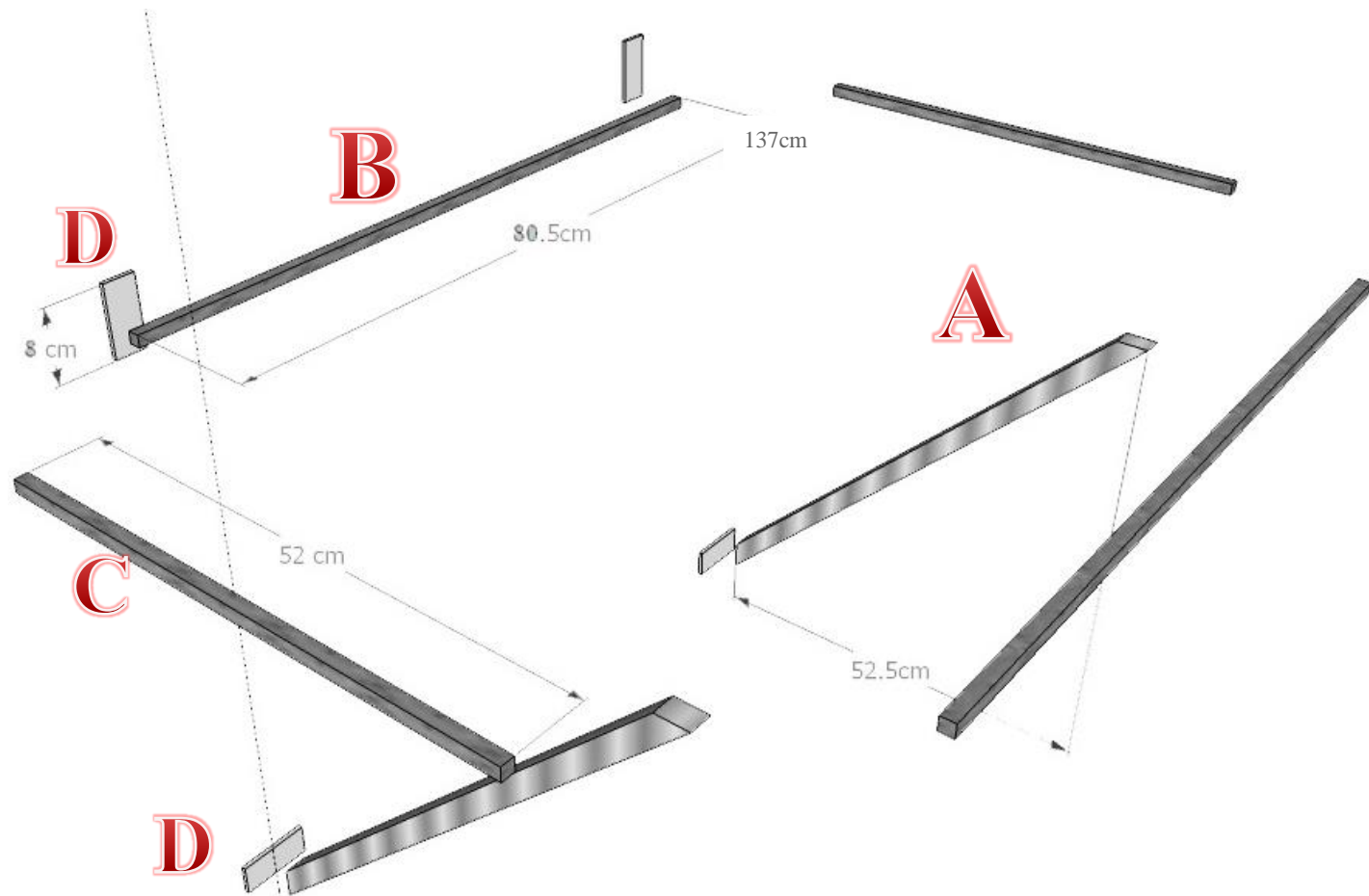
*La Cantidad de material varia de acuerdo al tamaño de tu proyecto

HERRAMIENTAS BASICAS y de SEGURIDAD

- Flexómetro
- Escuadra
- Esmeril de 4 ½»
- Discos de corte y desbaste
- Soldadora Eléctrica
- Prensas y/o Sargentos
- Escuadras magnéticas
- Cepillo de alambre
- Guantes largos
- Lentes de seguridad
- Cubre bocas/mascara de pintor
- Careta para soldar

Despiece

2 x PTR 1 x 1» (A)	= 52.5cm
2 x Cuadrado de ½» (B)	= 80.5cm
2 x Cuadrado de ½» (C)	= 52cm
4 x Solera de 1 ¼» (D)	= 8cm



ENSAMBLE

